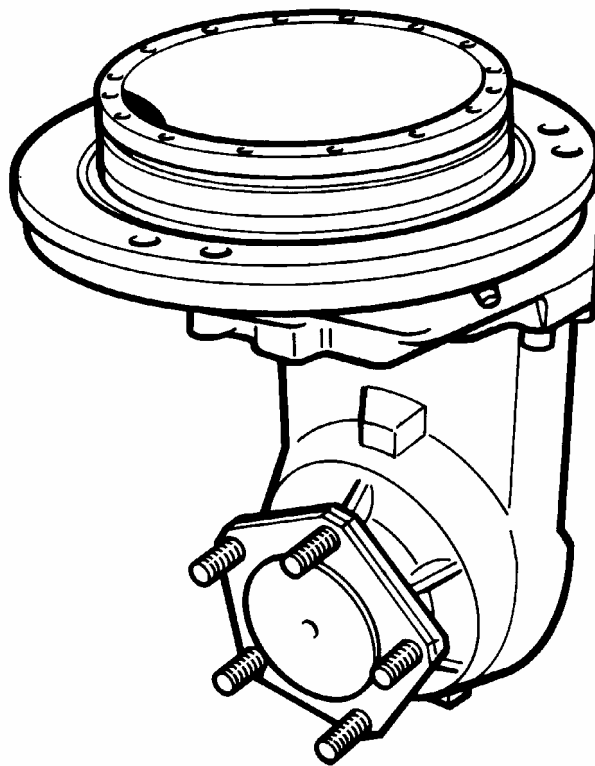


Ersatzteilliste
Spare parts list

GK 20LD



Ausgabe: 19.04.2006

Aufgrund möglicher technischer Veränderungen des hier beschriebenen Produkts behält sich ZF Gotha GmbH das Recht vor, Produktdokumentationen im Bedarfsfall zu ändern. Technische Veränderungen sind im Sinne von Veränderungen in Produktion, Verarbeitung und Erscheinungsform des Produktes zu sehen.

Edition: 19.04.2006

For possible technical modifications of the product described in this manual ZF Gotha GmbH reserve the right to change the product documentations, if necessary. Technical modifications are to be considered as modifications in production, processing and appearance of the product.

Copyright ZF Gotha GmbH 2006



1. Inhaltsverzeichnis

1.	Inhaltsverzeichnis	1
2.	Vorwort	1
3.	Getriebe Identifizierung	2
4.	Grundgetriebe 387 167	2
5.	Übersetzungsteile	3
6.	Gehäuseoberteil	3
7.	Montageteile Gehäuseoberteil	3
8.	Zusätzliche Anbauteile	4
9.	Explosionszeichnung	5

2. Vorwort

Die Ersatzteilliste ist nur gültig für den auf der Titelseite angegebenen Getriebetyp.

Die Typenbezeichnung Ihres Getriebes können Sie dem Typenschild entnehmen.

Weicht die Typenbezeichnung von der hier abgedruckten ab, dann die entsprechende Ersatzteilliste bei ZF GOTHA anfordern.

Es sind nur Original ZF GOTHA - Ersatzteile oder von ZF GOTHA freigegebene Ersatzteile zu verwenden.

Die Identnummer ist gleichzeitig die Bestellnummer.

Wir machen ausdrücklich darauf aufmerksam, dass Ersatzteile und Zubehör, die nicht von ZF GOTHA geliefert wurden auch nicht von uns geprüft und freigegeben sind. Für Schäden, die durch die Verwendung von nicht Original ZF GOTHA - Ersatzteilen und Zubehör entstehen, übernehmen wir keine Haftung oder Gewährleistung.

Bei Bestellungen von Ersatzteilen bitte angeben:

- ⇒ Getriebetyp und Bauart
- ⇒ Getriebeausführung und Seriennummer
- ⇒ Pos. NR., Benennung, Identnummer und Menge der benötigten Teile
- ⇒ gewünschte Versandart

Für die Lieferung der Ersatzteile gelten unsere allgemeinen Lieferbedingungen.

Bestellungen richten Sie bitte an:

ZF Gotha GmbH
Karl-Liebknecht-Str. 26
D-99867 Gotha

Telefon: +49 (0)3621 311 4400
Telefax: +49 (0)3621 311 4419
E-Mail: Aftermarket.zfgotha@zf.com

1. Contents list

1.	Contents list	1
2.	Preface	1
3.	Transmission Identification	2
4.	Basic transmission 387 167	2
5.	Reductions parts	3
6.	Housing upper parts	3
7.	Assembly parts housing upper parts	3
8.	Additional assembly parts	4
9.	Explosion view	5

2. Preface

This Spare Parts List is only valid for the type of transmission, as shown at the front page.

You will find the transmission type on your transmission name plate.

If the type indicated differs from that printed in this Manual, the relative Spare Parts List should be ordered from ZF GOTHA. Use only original ZF GOTHA spare parts or spare parts approved by ZF GOTHA.

The identity number is identical with the order number.

We expressly point out that spare parts and accessories that were not supplied by ZF GOTHA were also not tested or approved by us. We will not accept any liability or guarantee for damage resulting from the use of spare parts or accessories that did not originate from ZF GOTHA.

When ordering spare parts, please state:

- ⇒ Transmission type
- ⇒ Transmission ident no.
- ⇒ Transmission serial no.
- ⇒ Item No., part name, ident no. and quantity of parts required
- ⇒ Shipment desired

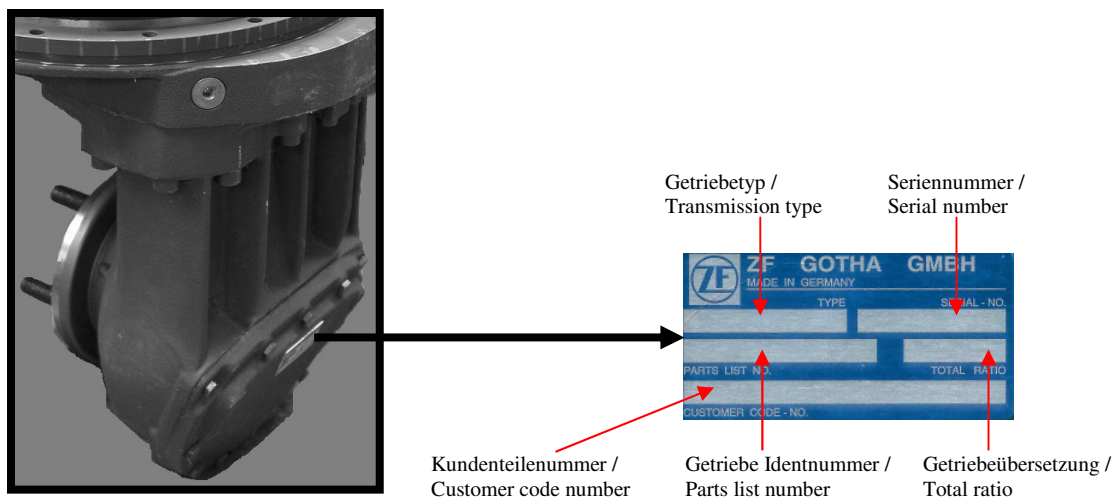
The supply of spare parts is subject to our General Terms of Delivery.

Orders to:

ZF Gotha GmbH
Karl-Liebknecht-Str. 26
D-99867 Gotha

Phone: + 49 (0)3621 311 4400
Fax: + 49 (0)3621 311 4419
E-Mail: Aftermarket.zfgotha@zf.com

3. Getriebe Identifikation / Transmission Identification



4. Grundgetriebe 387 167 / Basic parts 387 167

Pos. Nr. Item no.	Benennung	Part name	Anzahl Qty.	Bezeichnung, Dimension, standard	Ident Nr. Id. No
	Grundgetriebe bestehend aus Pos. Nr. 101 – 121	Basictransmission consisting of	1		387 167
101	Gehäuse	Housing	1		387 504
102	Kegelradsatz	Bevel gear set	1		387 172
103	Kegelrollenlager	Taper roller bearing	2	33205 DIN 720	0635 376 010
104	Passscheibe Wtb.	Shim ring OTK.	2	42x52 DIN 988	0769 123 501
105	Distanzbuchse	Spacer bush	1		388 070
106	Sechskantmutter	Hex nut	1		4699 302 074
107	Radwelle	Gear shaft	1		480 603
108	Radbolzen	Wheel bolt	5		4699 300 107
110	Kegelrollenlager	Taper roller bearing	2		0750 117 781
111	Passscheibe Wtb.	Shim ring OTK.	2		0769 123 449
112	Radialwellendichtring	Rotary shaft seal	1	ZFN 132	0634 301 802
113	Gamma-Ring	Gamma ring	1		0734 307 406
115	Klemmmutter	Lock nut	1		439 608
114	NILOS-Ring	Nilos ring	1		0501 319 707
116	Deckel	Cover	1		4699 301 048
117	Sechskantschraube	Hexagon screw	9	M6x20-8.8 DIN 933	0636 015 047
118	Verschlussschraube	Screw plug	1		0501 319 149
119	Dichtring	Seal ring	1	A14x18-CU DIN 7603	0634 801 038
120	Sechskantschraube	Hexagon screw	2	M6x16-8.8 DIN 933	0636 015 513
121	Passscheibe Wtb.	Shim ring OTK.	1		4699 295 090



5. Übersetzungsteile / Reduction parts

Pos. Nr. Item no.	Benennung	Part name	Anzahl Qty.	Ident Nr Id. No	Getriebe Ident Nr. Transmission Id. No								
					387 121	388 191	388 192	388 206	4699 813 004	4699 813 005	4699 813 002	4699 813 003	
202	Antriebsritzel	Pinion	1	387 175	•					•	•		•
				387 990			•	•				•	
				387 992		•							
201	Stirnrad	Helical gear	1	387 200	•		•	•	•	•	•	•	
				387 199		•							

6. Gehäuseoberteil / Housing upper parts

Pos. Nr. Item no.	Benennung	Part name	Anzahl Qty.	Ident Nr Id. No	Getriebe Ident Nr. Transmission Id. No								
					387 121	388 191	388 192	388 206	4699 813 004	4699 813 005	4699 813 002	4699 813 003	
300	Gehäuseoberteil kpl. enthält Pos. 304 – 306	Housing upper parts,cpl. consisting of Item 304 – 306	1	387 169	•					•	•		
				387 965		•	•	•				•	•
301	Kegelschmiernippel	Conical head lubrication nipple	2	0632 604 005	•	•	•	•	•	•	•	•	
302	Verschlussschraube	Screw plug	1	0636 302 022	•	•	•	•	•	•	•	•	
303	Dichtring	Seal ring	1	0634 801 038	•	•	•	•	•	•	•	•	

7. Montageteile Gehäuseoberteil / Assembly parts housing upper parts

Pos. Nr. Item no.	Benennung	Part name	Anzahl Qty.	Ident Nr Id. No	Getriebe Ident Nr. Transmission Id. No								
					387 121	388 191	388 192	388 206	4699 813 004	4699 813 005	4699 813 002	4699 813 003	
304	Entlüftungsventil	Breather valve	1	0637 885 612	•	•	•	•	•	•	•	•	
305	Zylinderstift	Cylinder pin	2	0631 302 210	•	•	•	•	•	•	•	•	
306	Zylinderschraube	Cap screw	5	0636 101 031	•	•	•	•	•	•	•	•	
307	Zylinderschraube	Cap screw	2	0636 101 035	•	•	•	•	•	•	•	•	
308	Zylinderschraube	Cap screw	6	0636 101 058	•	•	•	•	•	•	•	•	
309	Sechskantschraube	Hexagon screw	3	0636 016 009		•	•				•		
310	Zylinderschraube	Cap screw	2	0636 101 042		•	•	•			•	•	
311	Sechskantschraube	Hexagon screw	2	0637 006 235		•	•	•			•	•	
312	Scheibe	Washer	2	0630 001 012		•	•	•			•	•	
313	Zentrierring	Centering ring	1	4699 305 052		•	•				•		

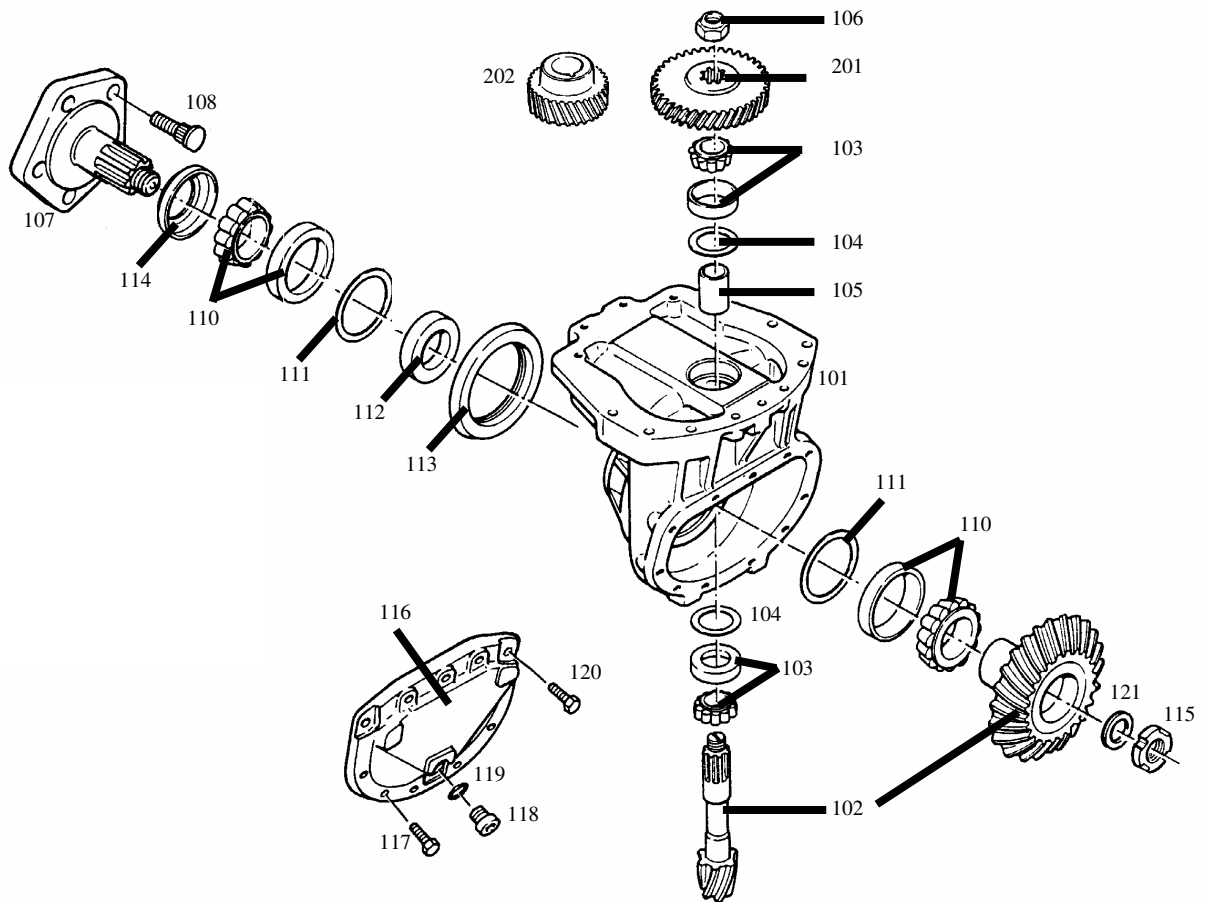


8. Zusätzliche Anbauteile / Additional assembly parts

Pos. Nr. Item no.	Benennung	Part name	Anzahl Qty.	Ident Nr Id. No	Getriebe Ident Nr. Transmission Id. No									
					387 121	388 191	388 192	388 206	4699 813 004	4699 813 005	4699 813 002	4699 813 003		
	Kettenspanner Zsb.	Chain tensioner	1	460 697									•	
	Bremse	Brake	1	0501 007 691										•
	Montageteile Bremse	Assembly parts brake	1	662 341										•
	Motor	Motor	1	0501 320 809										•
	Montageteile Motor	Assembly parts motor	1	407 292										•

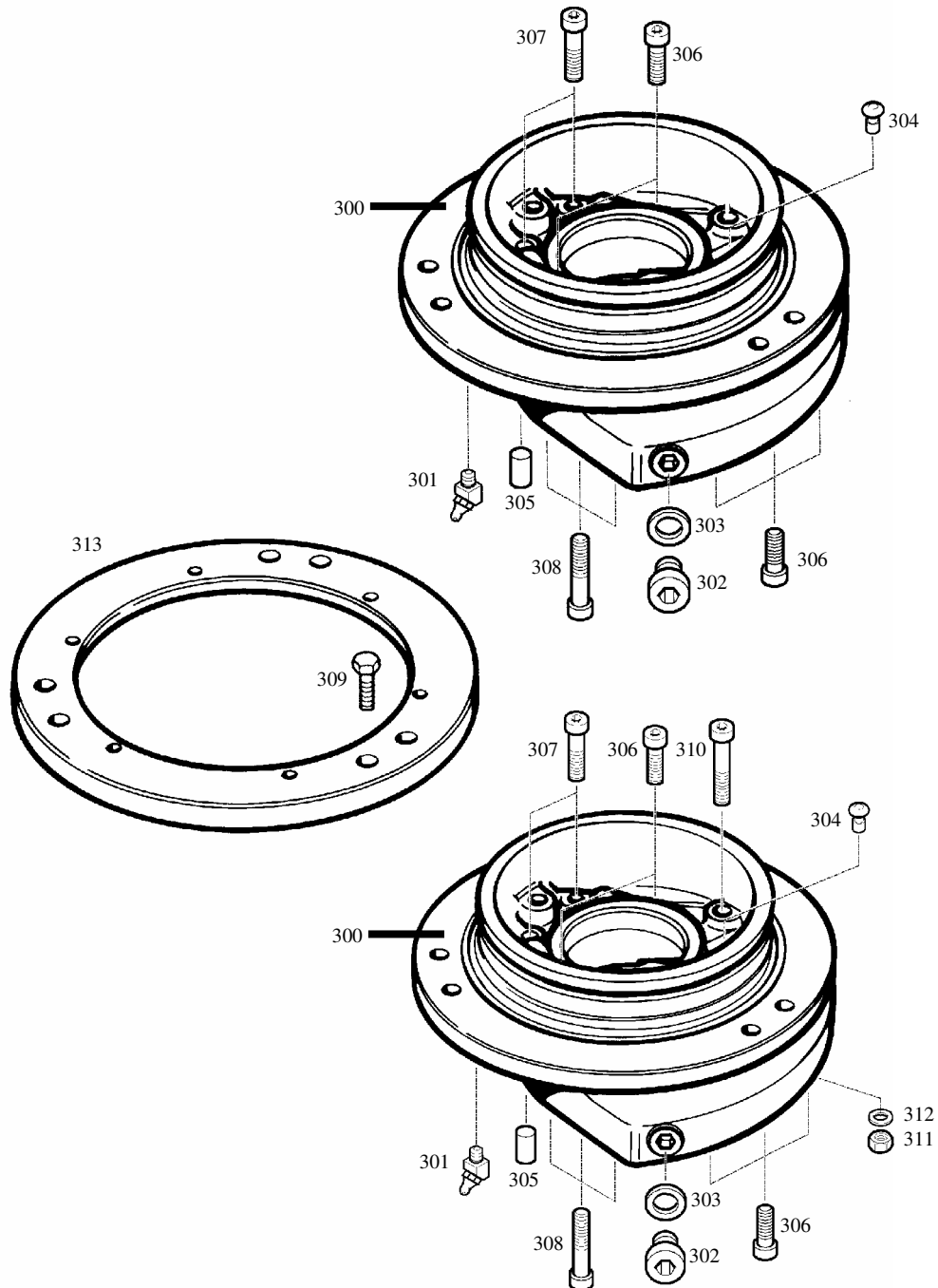
9. Explosionszeichnung / Explosion view

9.1 Grundgetriebe & Übersetzungsteile / Basic transmission & reduction parts



**Die Abbildungen können von der tatsächlichen Getriebeausführung abweichen!
Illustrations may differ from actual design!**

9.2 Gehäuseoberteil & Montageteile / Upper parts & mounting parts



**Die Abbildungen können von der tatsächlichen Getriebeausführung abweichen!
Illustrations may differ from actual design!**

**Nicht dargestellt / not depicted are:
8. Zusätzliche Anbauteile / Additional assembly parts**